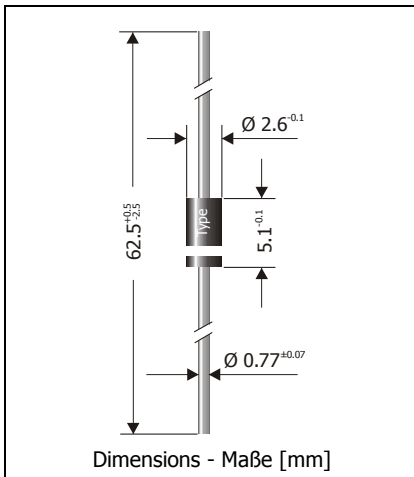


BYW27-50 ... BYW27-1000

Si-Rectifiers – Si-Gleichrichter

Version 2009-10-16



Nominal current
Nennstrom 1 A

Repetitive peak reverse voltage
Periodische Spitzensperrspannung 50...1000 V

Plastic case
Kunststoffgehäuse DO-41
DO-204AL

Weight approx.
Gewicht ca. 0.4 g

Plastic material has UL classification 94V-0
Gehäusematerial UL94V-0 klassifiziert

Standard packaging taped in ammo pack
Standard Lieferform gegurtet in Ammo-Pack



Maximum ratings

Grenzwerte

Type Typ	Repetitive peak reverse voltage Periodische Spitzensperrspannung V_{RRM} [V]	Surge peak reverse voltage Stoßspitzensperrspannung V_{RSM} [V]
BYW27-50	50	50
BYW27-100	100	100
BYW27-200	200	200
BYW27-400	400	400
BYW27-600	600	600
BYW27-800	800	800
BYW27-1000	1000	1000

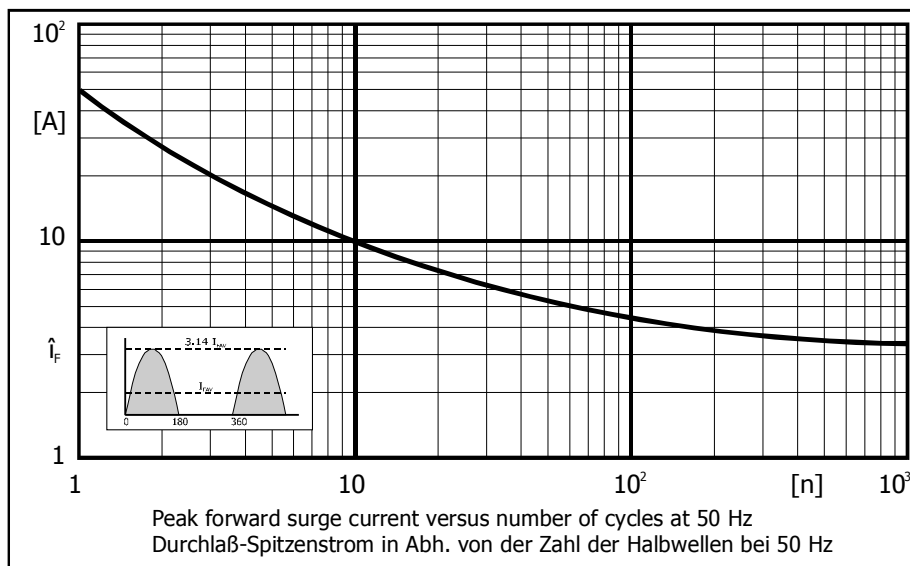
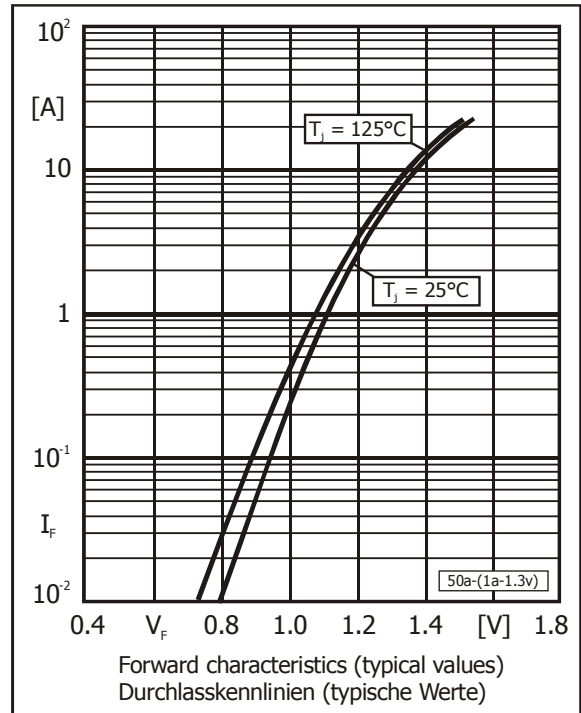
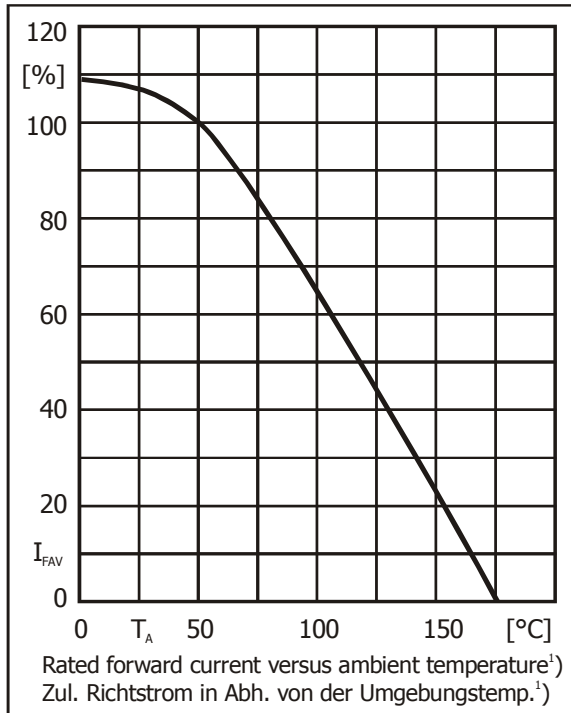
Max. average forward rectified current, R-load Dauergrenzstrom in Einwegschaltung mit R-Last	$T_A = 75^\circ\text{C}$ $T_A = 100^\circ\text{C}$	I_{FAV} I_{FAV}	1 A ¹⁾ 0.8 A ¹⁾
Repetitive peak forward current Periodischer Spitzenstrom	$f > 15\text{ Hz}$	I_{FRM}	10 A ¹⁾
Peak forward surge current, 50/60 Hz half sine-wave Stoßstrom für eine 50/60 Hz Sinus-Halbwelle	$T_A = 25^\circ\text{C}$	I_{FSM}	50/55 A
Rating for fusing, $t < 10\text{ ms}$ Grenzlastintegral, $t < 10\text{ ms}$	$T_A = 25^\circ\text{C}$	i^2t	12.5 A ² s
Junction temperature – Sperrschichttemperatur Storage temperature – Lagerungstemperatur		T_j T_s	-50...+175°C -50...+175°C

1 Valid, if leads are kept at ambient temperature at a distance of 10 mm from case
Gültig, wenn die Anschlussdrähte in 10 mm Abstand vom Gehäuse auf Umgebungstemperatur gehalten werden

Characteristics

Kennwerte

Forward voltage – Durchlass-Spannung	$T_j = 25^\circ\text{C}$	$I_F = 1\text{ A}$	V_F	< 1.3 V
Leakage current Sperrstrom	$T_j = 25^\circ\text{C}$ $T_j = 100^\circ\text{C}$	$V_R = V_{RRM}$ $V_R = V_{RRM}$	I_R I_R	< 0.2 μA < 5 μA
Thermal resistance junction to ambient air Wärmewiderstand Sperrschicht – umgebende Luft				R_{thA} < 45 K/W ¹⁾
Thermal resistance junction to leads Wärmewiderstand Sperrschicht – Anschluss				R_{thL} < 15 K/W



1 Valid, if leads are kept at ambient temperature at a distance of 10 mm from case
Gültig, wenn die Anschlussdrähte in 10 mm Abstand vom Gehäuse auf Umgebungstemperatur gehalten werden